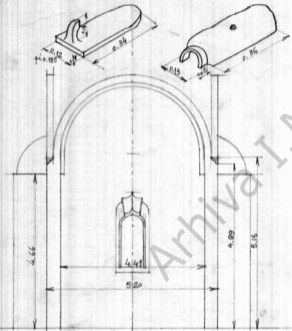
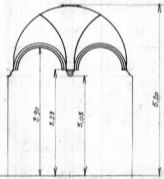
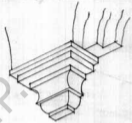


BERZUNTI-JUD BACAU-BIS.PAROH.ADORMIREA MAICII DOMINULUI-SECTIUNI-SCARA OM02-1METRU-



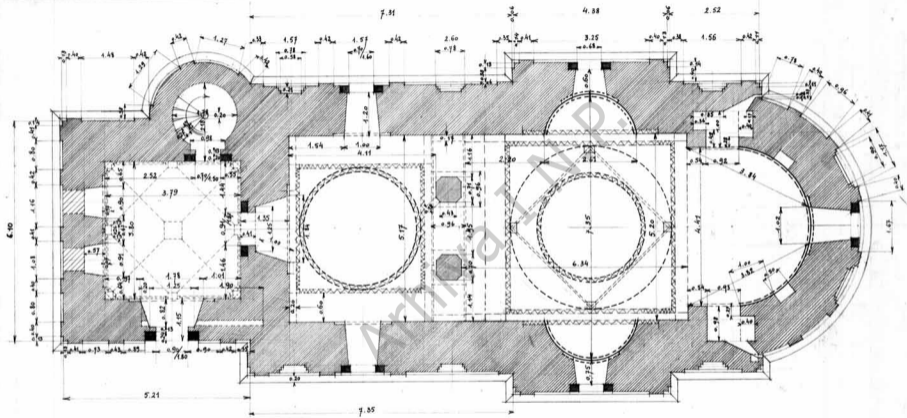
ARCADA DINTRE NAOS SI ALTAR



SECTIE PRIN BOLTA PRIDVORULUI

	ARHITECTURA	INMI
	Fond CMI	669

BERZUNT-JUD BACAU-BISERICA PAROCHIALA ADORMIREA MAICII DOMNULUI-SCHITA PLANULUI-SCARA 0MO2=1METRU.



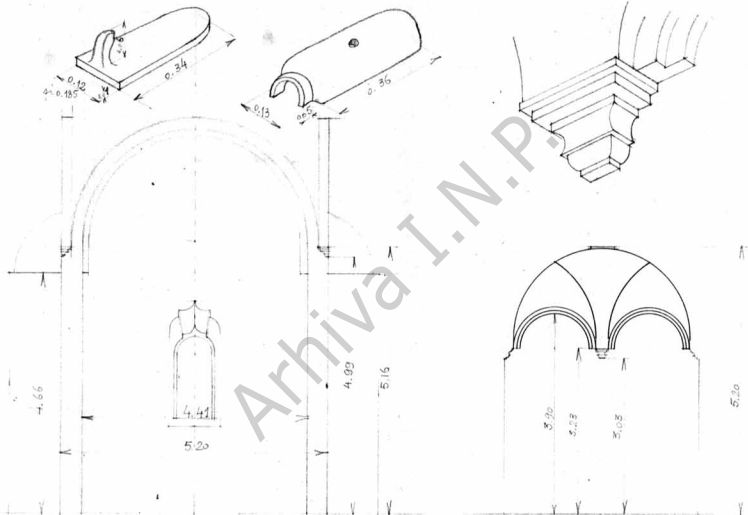
Consiliul Monumentelor Istorice  
TEHNICUL: Nr. 347





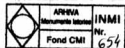
7.

BERZINTI-JUD BACAU-BIS.PAROH.A DORMIREA MAICII DOMINICULUI-SECTIUNI-SCARA 0102-1METRU=



ARCADA DINTRE NAOS SI ALTAR

SECTIE PRIN BOLTA PRINCIPALULUI


 Comisioane Monumentelor Istorice  
 TEHNICUL: Nr. 365

